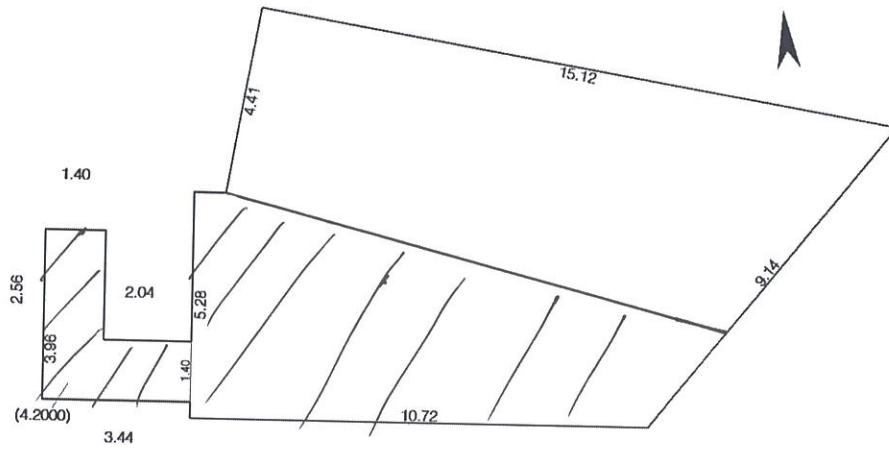


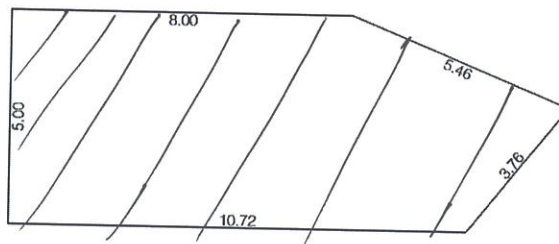
单位: m · m²

坐落	杭州市西湖区天目山路305号2幢				
不动产单元号	330106007006GB00087 F00040001	结构	钢筋混凝土结构	专有建筑面积	175.13
幢号	2	总层数	2.0	分摊建筑面积	0
户号	天目山路305号2幢	地下层数	0.0	建筑面积	175.13



无顶盖室外梯

一层平面图



二层平面图